

# MANUEL DES PIÈCES DE RECHANGE

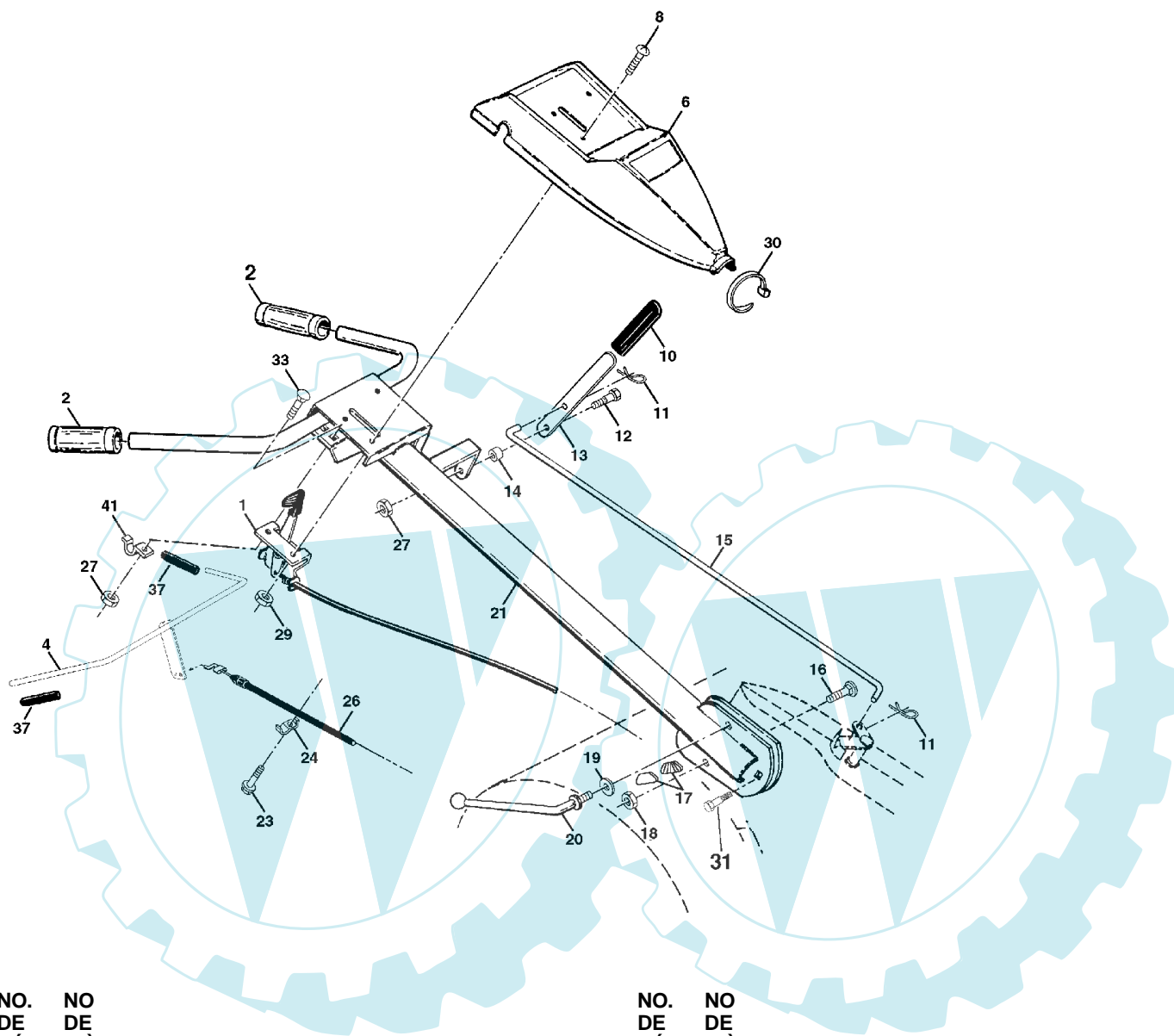
**NO. DE MODÈLE VLRT55A**  
**5.5 C.V. de 17 po. (43,2 cm)**  
**MOTOBINEUSE**

---

# VERTS LOISIRS

# PIÈCES DE RECHANGE

MOTOBINEUSE DE - - NO. DE MODÈLE VLRT55A, NO. DE PRODUIT 964 79 81-00  
ENSEMBLE DE LA POIGNÉE



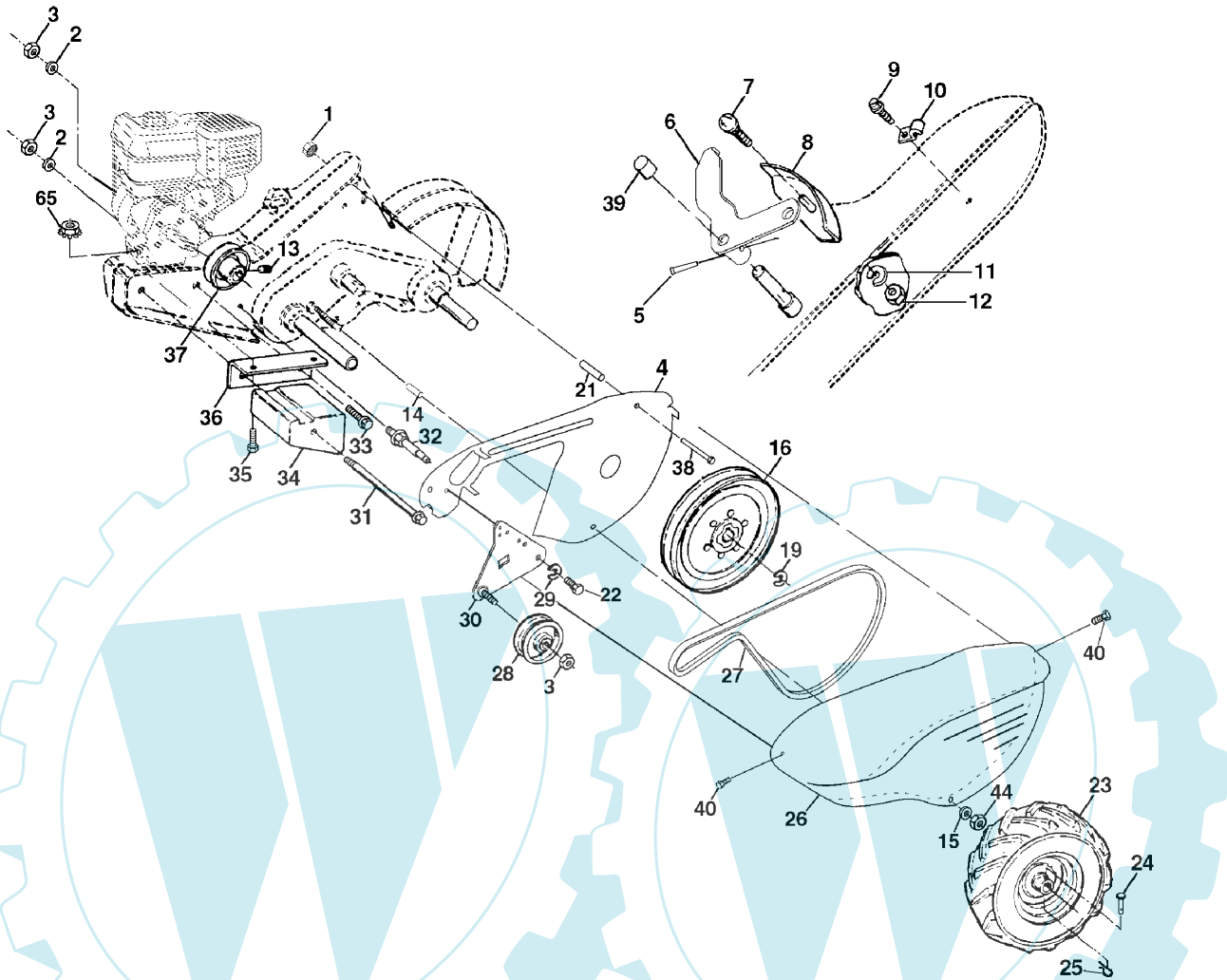
| NO. DE RÉF. | NO DE PIÈCE  | DESCRIPTION                         |
|-------------|--------------|-------------------------------------|
| 1           | 532 18 06-34 | Commande des gaz                    |
| 2           | 532 00 92-66 | Couverture de poignée               |
| 4           | 532 15 92-28 | Ensemble de la barre de commande    |
| 6           | 532 18 06-76 | Tableau de commande                 |
| 8           | 871 19 10-08 | Vis à tête cylindrique n°10-24      |
| 10          | 532 12 47-97 | Couverture de poignée               |
| 11          | 532 12 47-88 | Collier en épingle à cheveux        |
| 12          | 532 08 13-28 | Boulon à épaulement                 |
| 13          | 532 10 93-35 | Levier du changement de vitesse     |
| 14          | 532 10 93-13 | Passe-fil de caoutchouc             |
| 15          | 532 10 93-37 | Tige du changement de vitesse       |
| 16          | 872 11 06-08 | Boulon de chariot 3/8-16 x 1 Cat. 5 |
| 17          | 532 10 92-29 | Verrou de poignée                   |
| 18          | 873 68 06-00 | Écrou 3/8-16                        |
| 19          | 819 13 16-11 | Rondelle 13/32 x 1 x 11 Ja.         |
| 20          | 532 10 92-28 | Levier du verrou de poignée         |

| NO. DE RÉF. | NO DE PIÈCE  | DESCRIPTION                              |
|-------------|--------------|--|
| 21          | 532 18 05-17 | Poignée                                  |
| 23          | 532 08 67-77 | Vis à tête H fenté n°10-24 x 1/2         |
| 24          | 532 00 94-84 | Collier                                  |
| 26          | 532 15 92-31 | Câble d'embrayage                        |
| 27          | 873 90 04-00 | Écrou H 1/4-20                           |
| 29          | 873 73 10-00 | Écrou à taquets n°10-24 UNC              |
| 30          | 532 10 41-64 | Attache plastique                        |
| 31          | 532 15 06-96 | Boulon à pivot                           |
| 33          | 872 14 04-04 | Boulon de chariot 1/4-20 UNC x 1/        |
| 37          | 532 10 26-04 | Couverture de la barre de commande       |
| 41          | 532 10 27-44 | Bride de serrage de la barre de commande |

**REMARQUE:** Toutes les dimensions de composant sont données en pouces É.-U. --1 pouce = 25,4 mm.

# PIÈCES DE RECHANGE

MOTOBINEUSE DE -- NO. DE MODÈLE VLRT55A, NO. DE PRODUIT 964 79 81-00  
ENSEMBLE DU CADRE C.G.



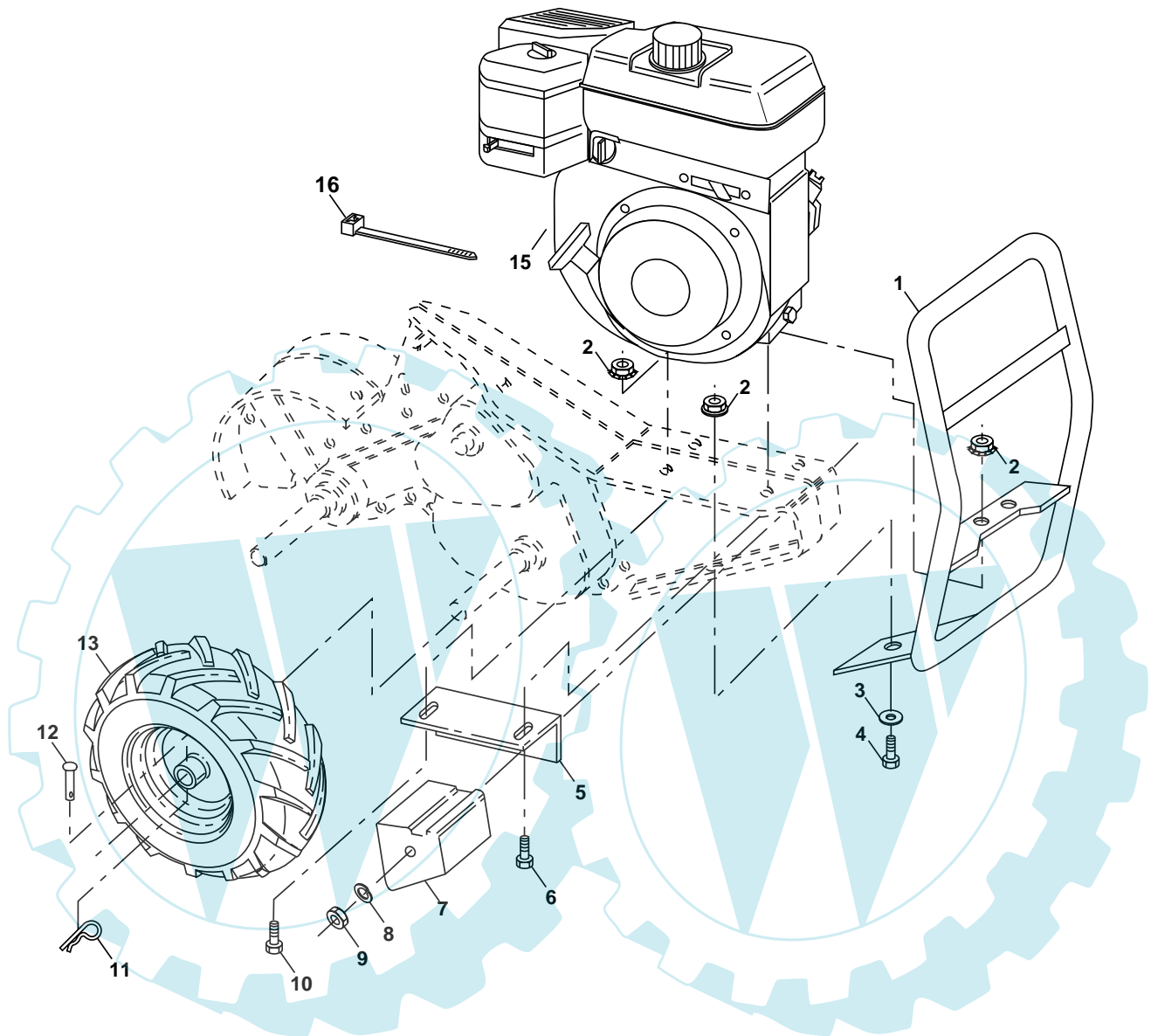
| NO. DE RÉF. | NO DE PIÈCE   | DESCRIPTION                                     |
|-------------|---------------|---|
| 1           | 873 51 05-00  | Écrou à taquets 5/16-18                         |
| 2           | 810 04 06-00  | Rondelle frein 3/8                              |
| 3           | 873 22 06-00  | Écrou H 3/8-16                                  |
| 4           | 532 17 01-27  | Protecteur                                      |
| 5           | 532 16 43-29  | Goupille  |
| 6           | 532 11 01-11  | Lever du changement de vitesse                  |
| 7           | 872 11 04-04  | Boulon de chariot 1/4-20 x 1/2 Cat. 5           |
| 8           | 532 00 87-00  | Plaque de l'indicateur du changement de vitesse |
| 9           | 532 08 67-77  | Vis à tête de rondelle H à fente n°10-24 x 1/2  |
| 10          | 532 00 94-84  | Collier   |
| 11          | 810 04 04-00  | Rondelle frein 1/4                              |
| 12          | 873 22 04-00  | Écrou H 1/4-20                                  |
| 13          | 823 23 05-06  | Vis de pression H 5/16-18 x 3/8                 |
| 14          | 532 11 06-52  | Entretoise fendue 0,327 x 0,42 x 2,09           |
| 15          | 819 11 11-16  | Rondelle 11/32 x 11/16 x 16 Ja.                 |
| 16          | 532 14 51-02  | Réa de transmission                             |
| 19          | 812 00 00--28 | Bague de fermeture                              |
| 21          | 532 15 61-17  | Entretoise fendue                               |
| 22          | 874 77 05-08  | Boulon H 5/16-24 UNF x 1/2                      |
| 23          | 532 00 50-15  | Pneu  |
|             | 532 18 68-09  | Jante   |
|             | 532 12 47-18  | Tubulure de la valve de pneu                    |

| NO. DE RÉF. | NO DE PIÈCE  | DESCRIPTION                       |
|-------------|--------------|-----------------------------------|
| 24          | 532 12 68-75 | Rivet                             |
| 25          | 532 12 47-88 | Collier en épingle à cheveux      |
| 26          | 532 18 69-41 | Protecteur de courroie            |
| 27          | 532 13 28-01 | Courroie trapézoïdale             |
| 28          | 532 10 46-79 | Poulie de galet-tendeur           |
| 29          | 812 00 00-32 | Rondelle clip                     |
| 30          | 532 15 92-29 | Support de galet-tendeur          |
| 31          | 532 10 23-84 | Boulon H 5/16-16 x 12             |
| 32          | 532 10 21-41 | Arbre du bras de galet-tendeur    |
| 33          | 874 76 06-16 | Boulon H 3/8-16 x 1               |
| 34          | 532 10 23-83 | Contre-poids C.G.                 |
| 35          | 874 76 05-32 | Boulon H 5/16-18 x 2              |
| 36          | 532 10 23-31 | Support de soutien C.G.           |
| 37          | 532 13 08-12 | Réa de moteur                     |
| 38          | 874 76 05-44 | Boulon H 5/16-18 UNC x 2-3/4      |
| 39          | 532 14 00-62 | Chapeau de plongeur               |
| 40          | 532 17 04-88 | Vis H #10-24 x 1/2                |
| 44          | 873 80 05-00 | Écrou frein H avec insert 5/16-18 |
| 65          | 873 97 05-00 | Écrou frein H                     |

**REMARQUE:** Toutes les dimensions de composant sont données en pouces É.-U. --1 pouce = 25,4 mm.

# PIÈCES DE RECHANGE

MOTOBINEUSE DE -- NO. DE MODÈLE VLRT55A, NO. DE PRODUIT 964 79 81-00  
ENSEMBLE DU CADRE C.D.



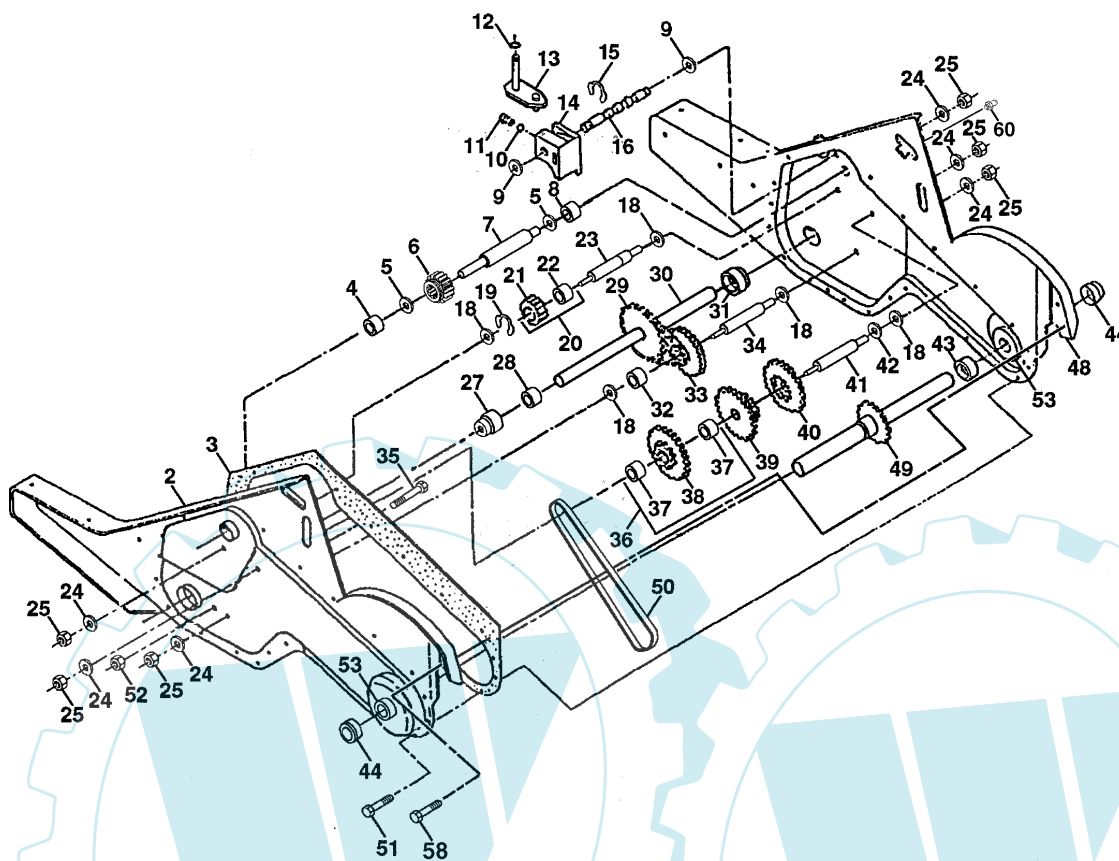
| NO. DE RÉF. | NO DE PIÈCE  | DESCRIPTION                     |
|-------------|--------------|---------------------------------|
| 1           | 532 18 51-90 | Pare-chocs                      |
| 2           | 873 97 05-00 | Écrou frein à bride 5/16-18     |
| 3           | 819 11 11-16 | Rondelle 11/32 x 11/16 x 16 Ja. |
| 4           | 874 76 05-12 | Boulon H 5/16-18 x 3/4          |
| 5           | 532 10 23-32 | Support de soutien              |
| 6           | 874 76 05-28 | Boulon H 5/16-18 x 1-3/4        |
| 7           | 532 10 21-73 | Contrepoids C.D.                |
| 8           | 810 04 06-00 | Rondelle frein 3/8              |
| 9           | 873 22 06-00 | Écrou H 3/8-16                  |
| 10          | 874 76 05-24 | Boulon H 5/16-18 x 1-1/2        |
| 11          | 532 12 47-88 | Collier en épingle à cheveux    |

| NO. DE RÉF. | NO DE PIÈCE  | DESCRIPTION   |
|-------------|--------------|---|
| 12          | 532 12 68-75 | Rivet percé   |
| 13          | 532 00 50-15 | Pneu  |
|             | 532 18 68-09 | Jante   |
|             | 532 12 47-18 | Tubulure de la valve de pneu  |
| 15          | -----        | Moteur, Briggs & Stratton, No. de Modèle 120402 (Commandez les pièces par suite du fabricant du moteur) |
| 16          | 532 12 47-56 | Attache plastique   |

**REMARQUE:** Toutes les dimensions de composant sont données en pouces É.-U. --1 pouce = 25,4 mm.

# PIÈCES DE RECHANGE

MOTOBINEUSE DE - - NO. DE MODÈLE VLRT55A, NO. DE PRODUIT 964 79 81-00  
TRANSMISSION

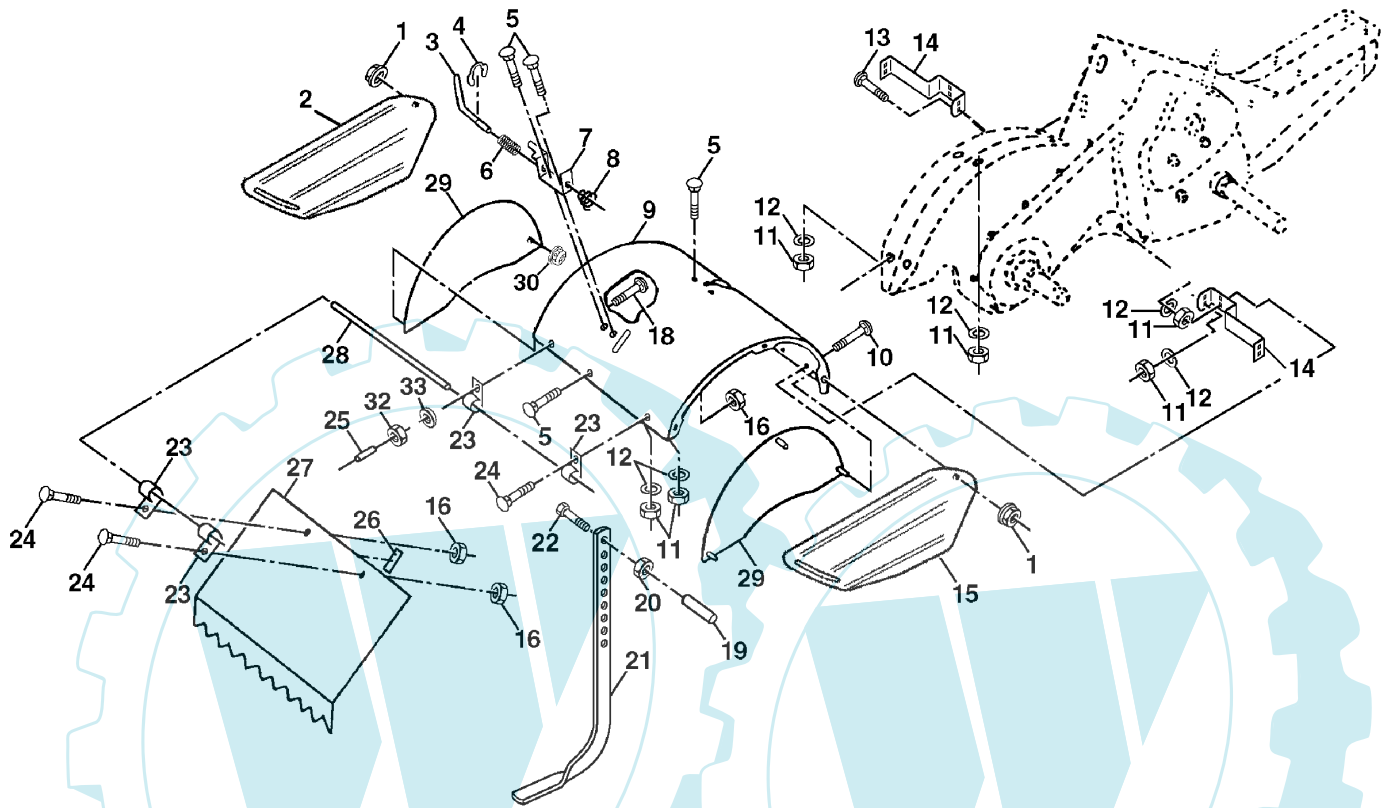


| NO. DE RÉF. | NO DE PIÈCE  | DESCRIPTION   | NO. DE RÉF. | NO DE PIÈCE  | DESCRIPTION  |
|-------------|--------------|---|-------------|--------------|--|
| 1           | 532 18 06-77 | Ensemble de la transmission (Y compris les nos. de réf. 2-53)                             | 28          | 532 10 63-90 | Entretoise 0.765 x 1.125 x 1.23                                      |
| 2           | 532 18 06-27 | Boîte de vitesse C.G. avec un palier (Y compris le no. de réf. 4)                         | 29          | 532 10 21-34 | Chaîne n°35-50 Pas   |
| 3           | 532 16 19-63 | Garniture de la boîte de vitesse  | 30          | 532 15 07-37 | Ensemble de l'arbre  |
| 4           | 532 00 50-20 | Roulement à aiguilles   | 31          | 532 14 30-08 | Palier d'arbre d'entraînement R.H.                                   |
| 5           | 532 00 13-70 | Rondelle de butée 5/8 x 1,10 x 1/32   | 32          | 532 10 63-88 | Entretoise 0,70 x 1,00 x 1,150                                       |
| 6           | 532 13 73-35 | Pignon d'entrée   | 33          | 532 10 21-21 | Ensemble du pignon et de l'engrenage                                 |
| 7           | 532 14 51-01 | Arbre d'entrée  | 34          | 532 10 21-12 | Arbre de démultiplication (2ème)                                     |
| 8           | 532 12 47-92 | Roulement à aiguilles   | 35          | 532 10 21-01 | Vis d'arrêt Whiz 5/16-18 x 3-1/2                                     |
| 9           | 532 15 44-67 | Rondelle d'étanchéité   | 36          | 532 15 43-55 | Ensemble du pignon avec palier (Y compris les nos. de réf. 37 et 38) |
| 10          | 532 12 46-97 | Bille d'acier   | 37          | 532 12 47-91 | Roulement à aiguilles  |
| 11          | 532 10 03-71 | Ressort de la fourchette du changement de vitesse   | 38          | 532 15 43-56 | Pignon de dent   |
| 12          | 532 10 61-60 | Joint torique   | 39          | 532 10 53-45 | Train des pignons (1ère et 2ème)                                     |
| 13          | 532 14 21-45 | Levier du changement de vitesse   | 40          | 532 10 53-46 | Engrenage en arrière   |
| 14          | 532 00 83-53 | Fourchette du changement de vitesse   | 41          | 532 00 83-58 | Arbre de démultiplication (1ère)                                     |
| 15          | 812 00 00-39 | Rondelle clip   | 42          | 532 00 42-20 | Rondelle de butée  |
| 16          | 532 15 44-66 | Arbre du changement de vitesse  | 43          | 532 10 61-46 | Entretoise 1,01 x 1,75 x 0,760                                       |
| 18          | 532 00 43-58 | Rondelle  | 44          | 532 15 52-36 | Bague d'étanchéité   |
| 19          | 812 00 00-40 | Rondelle clip   | 48          | 532 18 06-31 | Boîte de vitesse C.D. avec palier (Y compris le no. réf. 8)          |
| 20          | 532 10 21-14 | Engrenage de l'ensemble du galet-tendeur en arrière (Y compris les nos. de réf. 21 et 22) | 49          | 532 13 26-88 | Arbre de dent  |
| 21          | 532 10 21-15 | Engrenage de galet-tendeur en arrière   | 50          | 532 10 61-47 | Chaîne à rouleaux n°50-50 pas  |
| 22          | 532 00 68-03 | Roulement à aiguilles   | 51          | 817 72 04-08 | Vis 1/4-20 x 1/2   |
| 23          | 532 10 21-11 | Arbre du galet-tendeur en arrière   | 52          | 873 22 05-00 | Ecrou H 5/16-18  |
| 24          | 810 04 07-00 | Rondelle frein 7/16   | 53          | 532 16 51-40 | Jeu du palier d'arbre de dent  |
| 25          | 873 61 07-00 | Ecrou H 7/16-20   | 58          | 532 17 95-20 | Boulon 1/4-20 Unc x .875   |
| 27          | 532 14 30-09 | Palier d'arbre d'entraînement L.H.  | 60          | 532 12 48-36 | Graisseur  |
|             |              |   | --          | 532 00 60-66 | Graisse n°1  |

**REMARQUE:** Toutes les dimensions de composant sont données en pouces É.-U. --1 pouce = 25,4 mm.

# PIÈCES DE RECHANGE

MOTOBINEUSE DE -- NO. DE MODÈLE VLRT55A, NO. DE PRODUIT 964 79 81-00  
DÉFLECTEUR DES DENTS



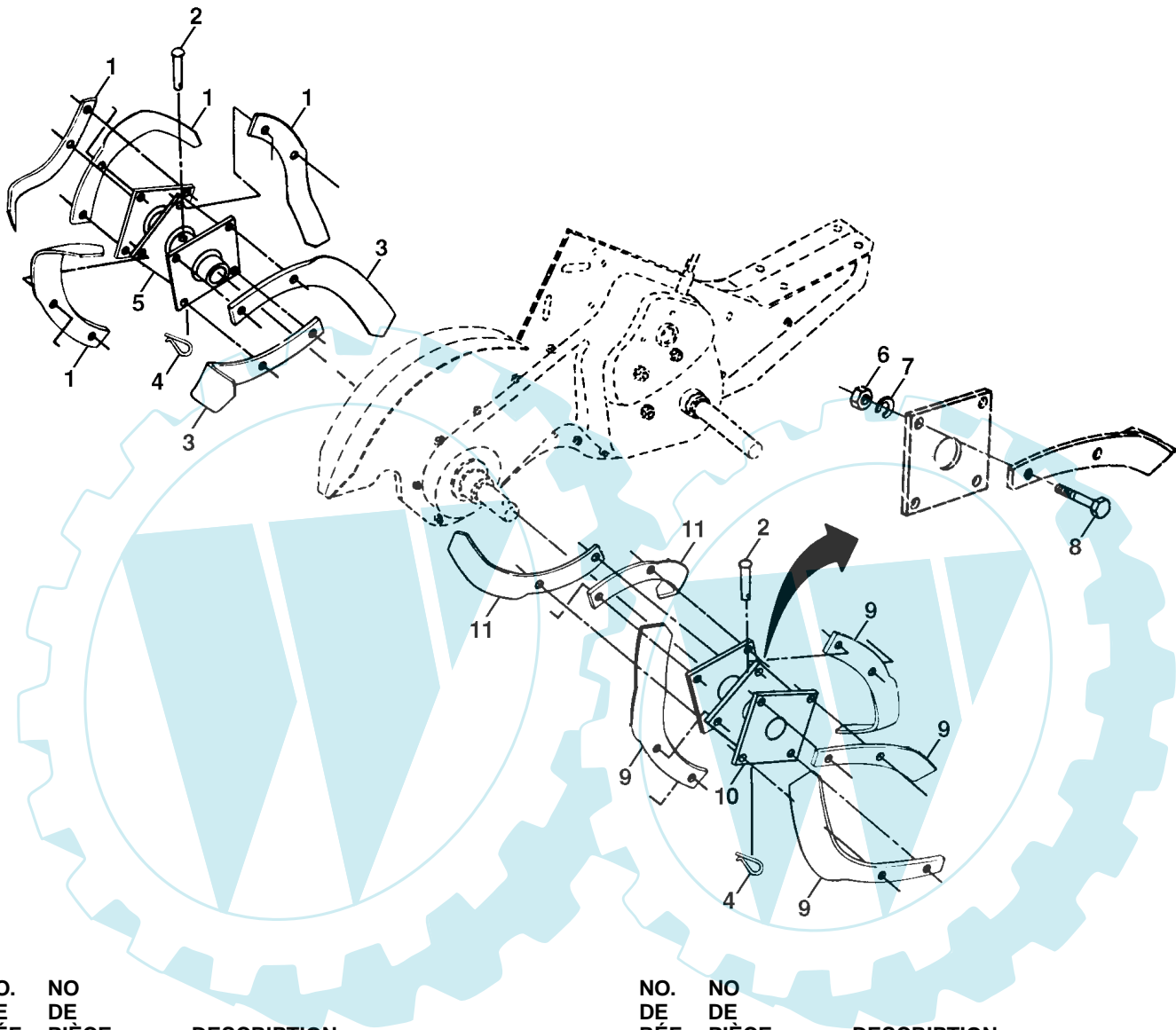
| NO. DE RÉF. | NO DE PIÈCE  | DESCRIPTION                            |
|-------------|--------------|--|
| 1           | 873 90 05-00 | Écrou H 5/16-18                        |
| 2           | 532 18 69-45 | Déflecteur du côté extérieur C.G.      |
| 3           | 532 00 83-93 | Goupille de la jauge de profondeur     |
| 4           | 812 00 00-35 | Rondelle clip                          |
| 5           | 532 18 08-47 | Boulon 5/16-18 x 3/4                   |
| 6           | 532 00 83-94 | Ressort                                |
| 7           | 532 00 83-92 | Support du loquet                      |
| 8           | 532 10 92-30 | Ressort de la jauge de profondeur      |
| 9           | 532 18 69-42 | Déflecteur des dents                   |
| 10          | 872 14 05-08 | Boulon de chariot 5/16-18 unc x 1      |
| 11          | 873 22 05-00 | Écrou H 5/16-18                        |
| 12          | 810 04 05-00 | Rondelle frein 5/16                    |
| 13          | 872 11 05-10 | Boulon de chariot 5/16-18 x 1-1/4      |
| 14          | 532 12 43-11 | Support du déflecteur des dents        |
| 15          | 532 18 69-44 | Déflecteur du côté extérieur C.D.      |
| 16          | 873 90 04-00 | Écrou H 1/4-20                         |
| 18          | 872 04 04-10 | Boulon de chariot 1/4-20 x 1-1/4 at. 5 |

| NO. DE RÉF. | NO DE PIÈCE  | DESCRIPTION                           |
|-------------|--------------|---------------------------------------|
| 19          | 532 10 27-01 | Manchon                               |
| 20          | 873 22 06-00 | Écrou H 3/8-16                        |
| 21          | 532 10 21-56 | Jauge de profondeur                   |
| 22          | 874 93 06-32 | Boulon H 3/8-16 x 2                   |
| 23          | 532 00 44-40 | Charnière                             |
| 24          | 872 14 04-04 | Boulon de chariot 1/4-20 x 1/2 Cat. 5 |
| 25          | 532 12 47-17 | Chapeau de vinyle                     |
| 26          | 532 10 92-27 | Coussin de galet-tendeur              |
| 27          | 532 18 69-46 | Déflecteur de nivellement             |
| 28          | 532 12 05-88 | Goupille de charnière                 |
| 29          | 532 18 69-43 | Déflecteur du côté                    |
| 30          | 873 97 05-00 | Écrou frein à bride 5/16-18           |
| 32          | 873 22 04-00 | Écrou H 1/4-20                        |
| 33          | 810 04 04-00 | Rondelle 1/4                          |

**REMARQUE:** Toutes les dimensions de composant sont données en pouces É.-U. --1 pouce = 25,4 mm.

# PIÈCES DE RECHANGE

MOTOBINEUSE DE - - NO. DE MODÈLE VLRT55A, NO. DE PRODUIT 964 79 81-00  
DENTS



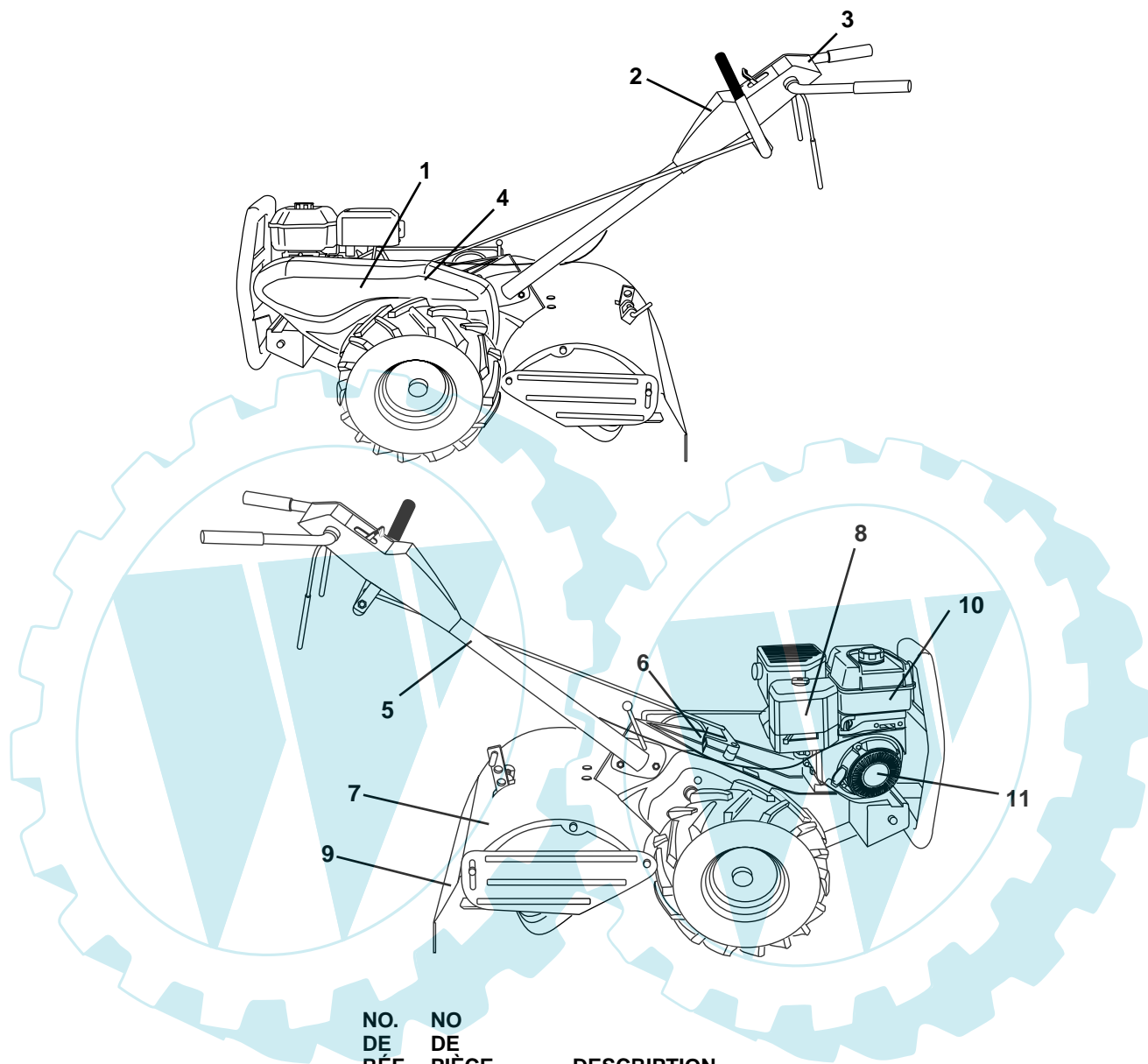
| NO. DE RÉF. | NO DE PIÈCE  | DESCRIPTION                             |
|-------------|--------------|---|
| 1           | 532 00 44-59 | Dents extérieurs, C.G.                  |
| 2           | 532 13 26-73 | Axe de chape                            |
| 3           | 532 00 65-54 | Dents intérieurs, C.G.                  |
| 4           | 532 12 46-60 | Ressort de retenue                      |
| 5           | 532 13 27-27 | Ensemble du moyeu et de la plaque, C.G. |
| 6           | 873 61 06-00 | Écrou H 3/8-24                          |
| 7           | 810 04 06-00 | Rondelle frein 3/8                      |

| NO. DE RÉF. | NO DE PIÈCE  | DESCRIPTION                            |
|-------------|--------------|--|
| 8           | 874 61 06-16 | Boulon H 3/8-24 x 1                    |
| 9           | 532 00 44-60 | Dents extérieurs, C.D.                 |
| 10          | 532 13 27-28 | Ensemble du moyeu et de la laque, C.D. |
| 11          | 532 00 65-55 | Dents intérieurs, C.D.                 |

**REMARQUE:** Toutes les dimensions de composant sont données en pouces É.-U. --1 pouce = 25,4 mm.

# PIÈCES DE RECHANGE

MOTOBINEUSE DE -- NO. DE MODÈLE VLRT55A, NO. DE PRODUIT 964 79 81-00  
DÉCALCOMANIES



| NO. DE RÉF. | NO DE PIÈCE  | DESCRIPTION   |
|-------------|--------------|---|
| 1           | 532 16 75-21 | Décalcomanie de la marque de fabrique                 |
| 2           | 532 16 28-02 | Décalcomanie de la marque de fabrique                 |
| 3           | 532 18 08-24 | Décalcomanie de la marque de fabrique                 |
| 4           | 532 17 21-34 | Décalcomanie de la marque de fabrique                 |
| 5           | 532 15 98-77 | Décalcomanie de l'emplacement des mains               |
| 6           | 532 10 21-80 | Décalcomanie de l'indicateur du changement de vitesse |
| 7           | 532 14 54-37 | Décalcomanie d'attention                              |
| 8           | 532 17 10-75 | Décalcomanie du motuer                                |
| 9           | 532 17 65-57 | Décalcomanie d'avertissement de la rotation de dent   |
| 10          | 532 17 10-77 | Décalcomanie du motuer Intek                          |
| 11          | 532 17 10-78 | Décalcomanie du motuer no. 274350                     |
| --          | 532 18 68-33 | Manuel de l'opérateur (Euro)                          |
| --          | 532 18 68-34 | Manuel pièces   |

# VERTS LOISIRS

Ihr Ersatzteilspezialist im Internet